

Hydraulische Auffahrrampe

Tragkraft 2000 kg

Zu Ihrer eigenen Sicherheit sollte die Verwendung dieses Produkts nicht die maximale Tragkraft überschreiten.

Produktanleitung

Achtung! Lesen Sie vor der Verwendung des Produkts bitte sorgfältig die Anleitung, um Verletzungsrisiken für Personen und Schäden am Produkt zu vermeiden.

1. Aus Sicherheitsgründen ist die Verwendung dieses Produkts auf Fahrzeuge mit einem Gewicht von weniger als 2 Tonnen beschränkt.
2. Fahren Sie das Fahrzeug auf eine ebene Straße und platzieren Sie die Rampe vor dem Vorderrad und in der Mitte des Vorderrads.
3. Wenn Sie die Rampe verwenden, achten Sie darauf, dass der Bediener über ausreichende Fahrkenntnisse verfügt.
4. Stellen Sie sicher, dass die Räder in der Mitte der Rampe verlaufen.
5. Nachdem das Fahrzeug auf der Rampe steht, ziehen Sie unbedingt die Handbremse an, um Verletzungen durch Erschütterungen des Fahrzeugs zu verhindern.
6. Sie können das Haltevorrichtung an den Hinterrädern platzieren, um ein Zurückrollen des Fahrzeugs zu verhindern.
7. Verwenden Sie das Produkt nicht, wenn es Beschädigungen, Verbiegungen oder andere Sicherheitsbeeinträchtigungen aufweist.
8. Es ist strengstens verboten, die Rampe ohne Anweisungen zu verwenden.
9. Dieses Produkt eignet sich für Fahrzeuge mit einem Neigungswinkel von mehr als 17 Grad.

Wir übernehmen keine Haftung für Schäden oder Verletzungen, die durch die Nichtbeachtung der Sicherheitsanweisungen entstehen.

Wartung

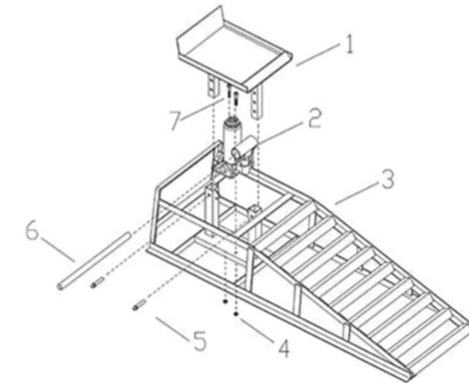
1. Überprüfen Sie regelmäßig, ob die hydraulische Auffahrrampe Verformungen und Risse aufweist.
2. Reinigen Sie das Hydraulik-System nach jeder Verwendung von Verschmutzungen wie Ölflecken.
3. Überprüfen Sie regelmäßig, ob alle Schrauben festsitzen, und ziehen Sie sie bei Bedarf nach.

Betrieb

Warnung! Überschreiten Sie niemals die maximale Last von 2000 kg pro hydraulische Auffahrrampe!

1. Arbeiten Sie langsam und vorsichtig!
2. Stoppen Sie das Fahrzeug vollständig und sichern Sie die hydraulische Auffahrrampe, um ein Abrutschen zu verhindern.

Explosionszeichnung und Teileliste



Teilenr.	Bezeichnung	Teilenr.	Bezeichnung
1	Radstütze	5	Sicherheitsstift
2	Hydraulik	6	Handhebel
3	Rampe	7	Schraube
4	Mutter		